

## LEAKMASTER Adhésif antifuite hydrophile

### DESCRIPTION

'Leakmaster' est un adhésif antifuite courant, qui adhère à de nombreux substrats, y compris le métal, la roche et le béton. Il s'agit d'un enduit d'étanchéité monocomposant applicable au pistolet, durci à l'humidité pour former un caoutchouc élastomère hydrophile. Ses propriétés de dilatation hydrophile compensent la contraction du béton et le déplacement des joints.

### AVANTAGES

- Expansion volumétrique jusqu'à 2 fois la taille d'origine au contact avec l'eau
- Forme un caoutchouc élastomère hydrophile résistant
- Excellente adhérence sur une variété de substrats
- Bon rapport coût-efficacité dans les projets d'imperméabilisation
- Polyvalent, rapide et facile à installer

### DONNÉES TECHNIQUES

**Composition:** prépolymère de polyuréthane (à base de TDI)

**Emballage:** 320 ml par tube, 24 tubes par boîte

#### Avant le durcissement

Apparence:	Mastic gris
Gravité spécifique:	1,30 (20 °C)
Extrudabilité:	moins de 30 s
Affaissement:	moins de 3 mm
Temps sans collage:	8 heures à 23 °C

#### Après le durcissement

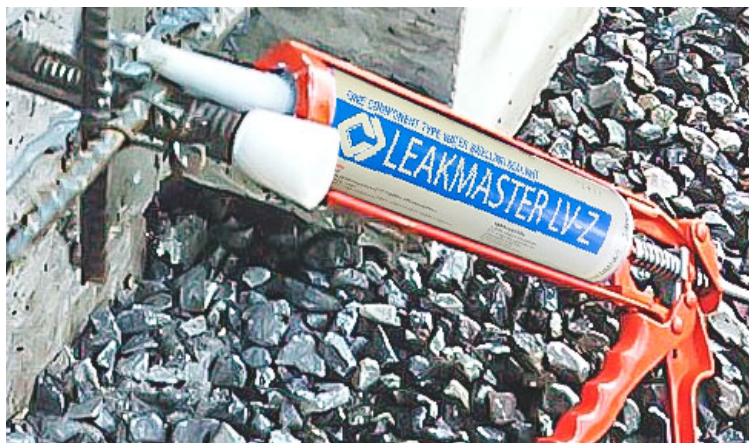
Dureté:	35 sur l'échelle Shore
Résistance à la traction:	A 30 kg/cm <sup>2</sup>
Élongation:	1 250 %
Résistance à la rupture :	10 kg/cm <sup>2</sup>

#### Adhérence

50% Résistance à la traction:	6,5 kg/cm <sup>2</sup>
Résistance à la traction maximale:	11,1 kg/cm <sup>2</sup>
Allongement à la rupture	570%

#### Couverture (diamètre du cordon)

	Couverture par tube
3 mm:	20-25 m
6 mm:	8-10 m
8 mm:	4-5 m
10 mm:	approx. 3 m



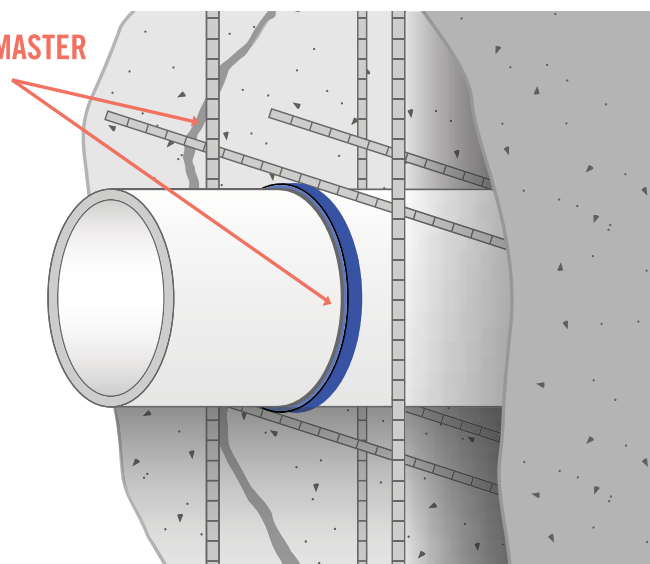
'Leakmaster' est utilisé dans les applications de béton préfabriqué, telles que les chambres de génie civil et les réservoirs de stockage.

### APPLICATIONS

'Leakmaster' peut être utilisé comme :

- adhésif pour profils Hydrotite
- antifuite pour les surfaces rugueuses ou irrégulières (roche et béton)
- antifuite pour les chambres de génie civil préfabriquées
- antifuite pour les joints de palplanches, les poutrelles en acier et les tiges de coffrage
- antifuite pour les passages de tuyaux de petit diamètre

#### LEAKMASTER



'Leakmaster' est un produit antifuite couramment employé pour les passages de tuyaux, lorsque Hydrotite n'est pas disponible ou trop cher.

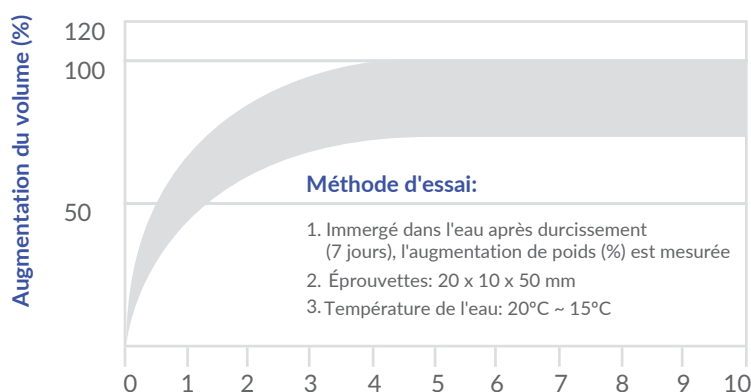


## LEAKMASTER Adhésif antifuite hydrophile

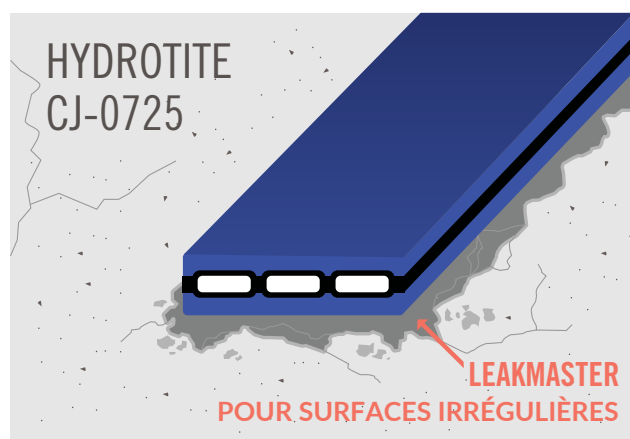
### PROPRIÉTÉS DU MATÉRIAU

Contrairement aux matériaux d'étanchéité ordinaires, qui demeurent inertes et passifs après leur application, les propriétés hydrophiles de 'Leakmaster' permettent au matériau durci de gonfler lors d'un contact ultérieur avec l'eau. 'Leakmaster' peut gonfler jusqu'à 2 fois son volume à la suite d'un contact avec l'eau, tout en conservant ses propriétés d'élastomère. Ces propriétés de dilatation hydrophile permettent à 'Leakmaster' de compenser la contraction du béton et le déplacement des joints, résultant de changements thermiques, en gonflant et occupant tout espace disponible.

### GRAPHIQUE D'EXPANSION VOLUMÉTRIQUE



### ADHÉSIF D'ARRÊT D'EAU POUR SURFACES IRRÉGULIÈRES



Les surfaces de béton rendues irrégulières à la suite de l'usage de marteaux-piqueurs ou d'un vieillissement prononcé peuvent être rendues lisses. L'application d'un cordon de Leakmaster suffisant au béton sec et rugueux permet de produire une surface plane et lisse. Le profil Hydrotite doit être mis en place dans les 4 heures qui suivent.

### DIRECTIVES D'INSTALLATION

1. Ouvrez la feuille d'aluminium de protection contre l'humidité, sur le dessus cartouche, puis retirez le joint métallique au bas de la cartouche.
2. Coupez l'embout, en diagonale, à l'endroit approprié.
3. Placez la cartouche dans un pistolet à calfeutrer.
4. Placez l'embout à l'endroit approprié, en fonction de la taille du cordon.
5. Appliquez un cordon continu de 'Leakmaster', sans espace ou interruption.
6. Laissez une quantité de béton suffisante recouvrir le cordon, en fonction du diamètre de celui-ci, pour éliminer tout risque de fissuration du béton résultant des forces de dilatation. Laissez au moins 50 mm de béton recouvrir le cordon.

Diamètre de l'embout	Longueur extrudable
3 mm (1/8 po)	5-40 m (125 pi)
6 mm (1/4 po)	8-10 m (30 pi) 4-5 m (15 pi) Approx.
8 mm (3/8 po)	3 m (8 pi)
10 mm (1/2 po)	

### PRÉCAUTIONS

- Le 'Leakmaster' doit être stocké dans un endroit frais, sombre et sec.
- Ce produit contient des solvants.
- Lisez l'étiquette imprimée sur les cartouches avant usage.

### PRODUITS CONNEXES

- CJ-0725
- CJ-1020
- CJ-2020
- CJ-3030
- SS-0215

### DOCUMENTATION CONNEXE

- Directives d'installation
- Propriétés de l'Hydrotite
- Résumés des projets
- Liste des profils
- FDS

